

Nota: El contratante deberá realizar todas las obras civiles requeridas para la colocación de la cubierta, incluida la viga canal de apoyo. Poliarkit, no se hace responsable por estas obras civiles realizadas por el contratante o cualquiera de sus asociados, en especial, lo referente a la cimentación.

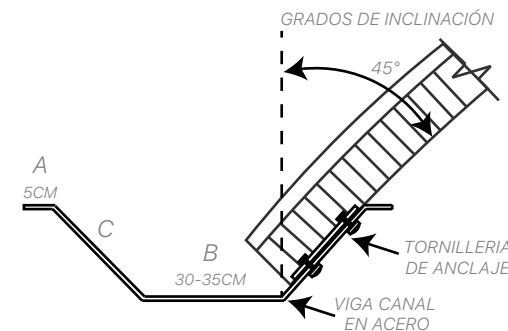
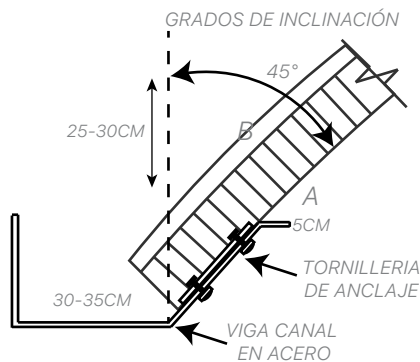
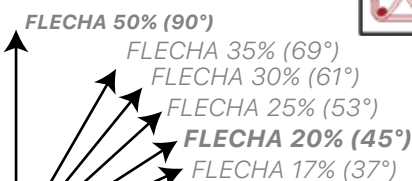
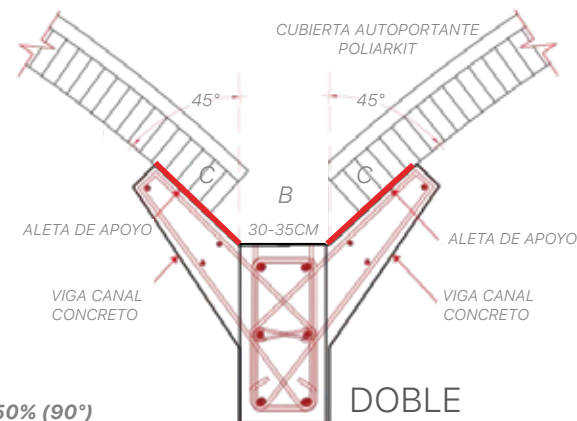
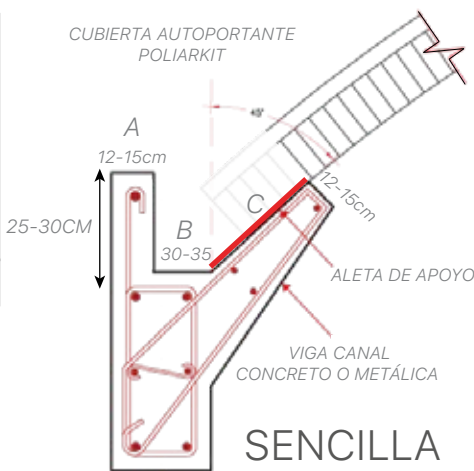
-Los datos suministrados son recomendaciones y no somos responsables de su uso, el calculista e ingeniero de su proyecto es responsable.

### PESOS CUBIERTA AUTOPORTANTE

CALIBRE	PULGADAS	M.M	KG M2	KG M2 AUTO
16	0.06	1.52	11.91	19.41
18	0.048	1.22	9.52	15.51
20	0.036	0.91	7.15	11.65
22	0.024	0.76	5.96	9.71
24	0.021	0.61	4.76	7.75



## VIGA CANAL EN CONCRETO



## VIGA CANAL METALICA CALIBRE ACERO

ANCHOS 6 A 19 METROS  
ANCHOS 20 A 25 METROS  
ANCHOS 26 A 30 METROS

LAMINA 1/8" 0.125MM  
LAMINA 1/4" 0.25MM  
LAMINA 3/8" 0.37MM

### ALETA DE APOYO

ANCHOS 6 A 19 METROS **C:35 CM**   
ANCHOS 20 A 24 METROS **C:45 CM**   
ANCHOS 25 A 31 METROS **C:55 CM**

### ANGULO DE CANAL SEGÚN FLECHA

FLECHA 50% **90° GRADOS**   
FLECHA DEL 20% **45° GRADOS**   
FLECHA DEL \_\_\_\_\_ **\_\_\_\_\_ ° GRADOS**

MAS INFORMACION [WWW.POLIARKIT.COM](http://WWW.POLIARKIT.COM)

